

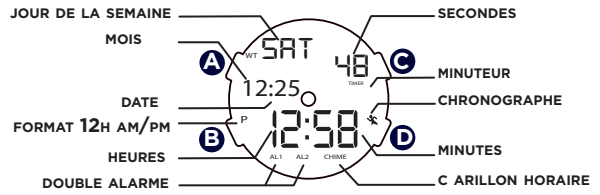


montres  
**PATROUILLE DE FRANCE**

# ATHOS 1 ANADIGITALE

## AFFICHAGE ET FONCTION DES POUSSOIRS

E-01



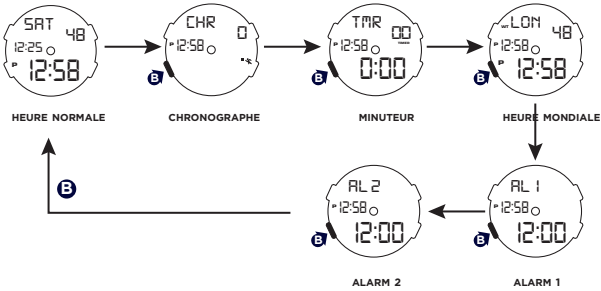
### FONCTIONS DES POUSSOIRS

- A RÉGLAGE
- B MODE
- C AJUSTEMENT, DÉPART/ARRÊT
- D LUMIÈRES

## Module 90218

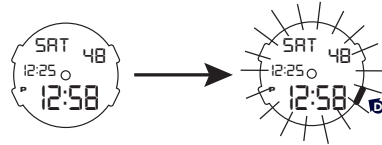
### MODIFICATION DU MODE D'AFFICHAGE

E-03



### UTILISATION DU RÉTRO ÉCLAIRAGE

E-03



### NOTE:

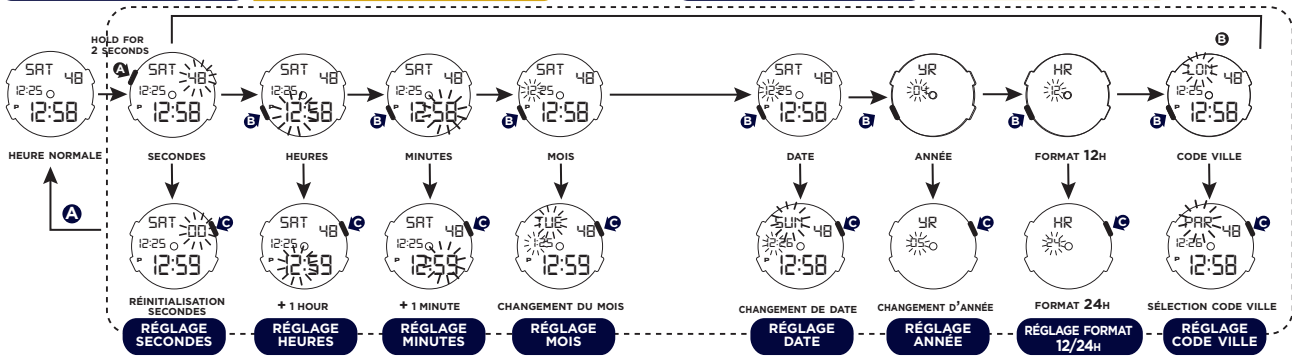
- Cette montre dispose d'un rétroéclairage électro luminescent (EL), La montre a tendance à perdre sa puissance d'éclairage après une longue utilisation.
- La lumière fournie par le rétroéclairage peut s'avérer difficile à voir en plein soleil.

### RÉGLAGE DE L'HEURE

E-04

### RÉGLAGE DE L'HEURE

E-05

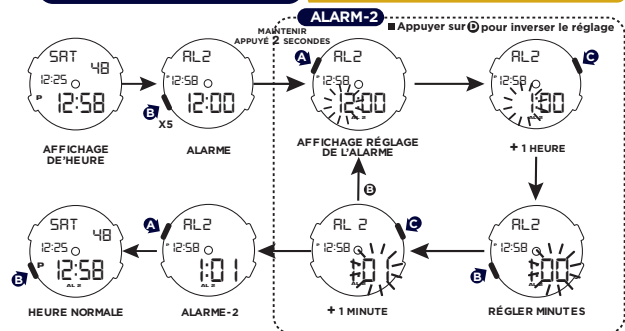
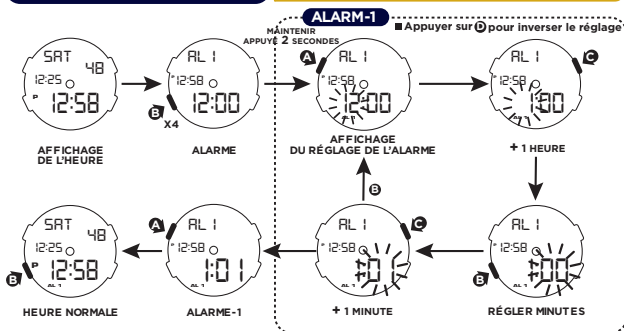


### RÉGLAGE DE L'ALARME

E-06

### RÉGLAGE DE L'ALARME

E-07

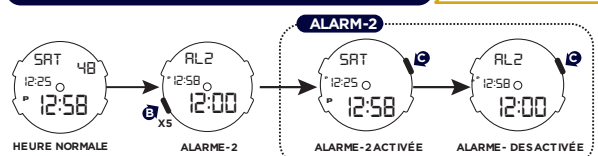
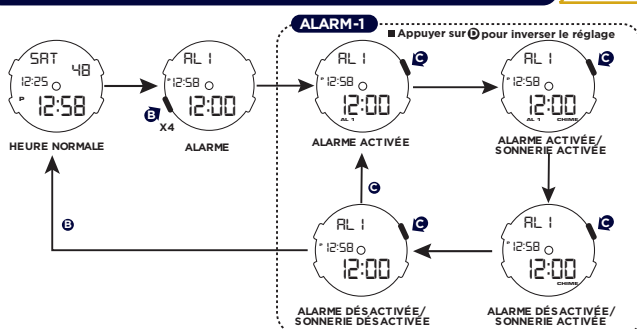


### UTILISATION DE L'AFFICHAGE DE L'ALARME ET DE LA SONNERIE

E-08

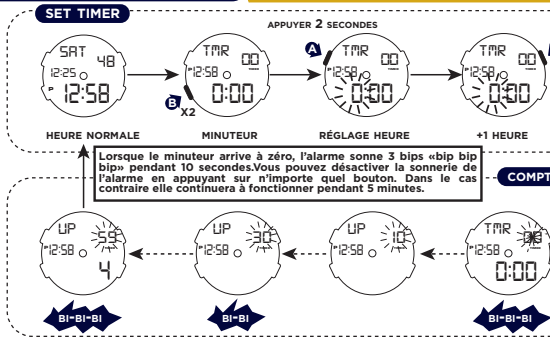
### UTILISATION DE L'AFFICHAGE DE L'ALARME-2

E-09



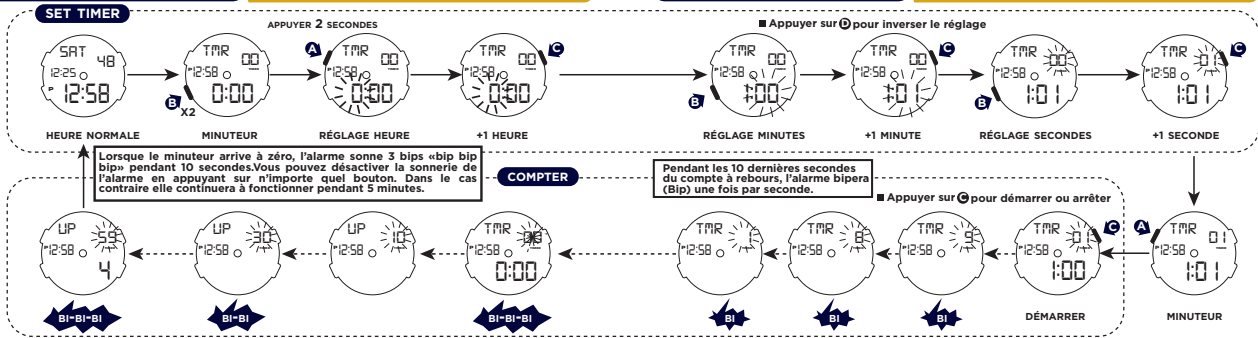
## RÉGLAGE DU MINUTEUR

E-12



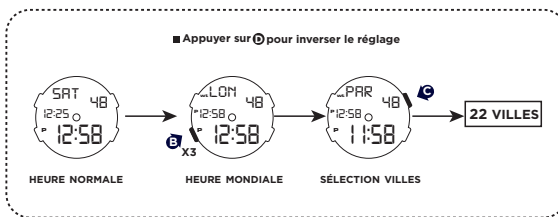
## RÉGLAGE DU MINUTEUR

E-13



## RÉGLAGE HEURE MONDIALE

E-14



## RÉGLAGE HEURE MONDIALE

E-15

GMT Difference	-11	-10	-09	-08	-07	-06	-05	-04	-03	-00	+01	+02	+03	+04	+05	+06	+07	+08	+09	+10	+11	+12
CODE VILLE	PPG	HNL	ANC	LAX	DEN	MEX	NYC	CCS	RIO	LON	PAR	CAL	MOW	DXB	KHI	DAC	BKK	HKG	TYO	STD	NOU	WLG
NOM DE LA VILLE	Samoa	Honolulu	Anchorage	Los Angel	Denver	Mexico	New York	Caracas	Rio De Janeiro	London	Paris	Cairo	Moscow	Dubai	Karachi	Dacca	Bangkok	Hong Kong	Tokyo	Sydney	Noumea	Wellington

## PRENDRE SOIN DE VOTRE MONTRE

E-16

1. Cette montre contient des composants électroniques de précision. N'essayez jamais d'ouvrir la boîte ou de retirer le fond de boîte.
2. N'actionnez pas les poussoirs sous l'eau ou lorsque vous nagez ou faites de la plongée.
3. Si de l'eau ou de la condensation apparaissent dans la montre, faites immédiatement vérifier votre montre. L'eau peut avoir un effet corrosif sur les composants électroniques se trouvant à l'intérieur de la montre.
4. Evitez les chocs violents : la montre est conçue pour résister à de légers impacts dans des conditions normales d'utilisation. Ne la soumettez pas à des impacts sévères ou à une utilisation inappropriée et évitez de la laisser tomber sur des surfaces dures.
5. Evitez l'exposition de la montre à des températures extrêmes.
6. Nettoyez la montre avec un chiffon doux et uniquement avec de l'eau claire. Evitez les produits chimiques, en particulier le savon.
7. Maintenez votre montre à l'écart des champs magnétiques et d'électricité statique.

## CARACTÉRISTIQUES ET SPÉCIFICATIONS

E-17

1. Mode d'affichage standard : heures, minutes, secondes, jour de la semaine, date, mois.
  2. Fonctions :
    - Année, mois, date AM/PM et rétro éclairage luminescent
    - Fonction alarme avec signal sonore
    - Fonction chronographe,
    - Carillon horaire
    - Option format 12 ou 24 h
    - Heure mondiale
    - Minuteur
    - Double fuseau horaire
1. Précision à température normale (25°C) : +/- 30 secondes par mois
  2. Plage de température pour un fonctionnement normal : 10°C - 40°C